



## Multiduplo ручной и моторизованный

Управление для опрыскивателей садовых

### ИНСТРУКЦИИ ПО ЭКСПЛУАТАЦИИ

RU



# MULTIDUPLO

**Изготовитель :** IDROMECCANICA BERTOLINI S.p.A.  
**Адрес:** Via Cafiero 20  
42124 REGGIO EMILIA – ITALIA  
Tel. +39 0522 306641 Fax +39 0522 306648  
E-mail: [email@bertolinipumps.com](mailto:email@bertolinipumps.com)  
Internet: [www.bertolinipumps.com](http://www.bertolinipumps.com)

**Издание:** Декабрь 2015  
**Издание:** 00 / Декабрь 2015

## ДЕКЛАРАЦИЯ ПРОИЗВОДИТЕЛЯ

Директива по машиностроению 2006/42/CE

**Idromeccanica Bertolini S.p.A.**  
заявляет с полной ответственностью, что компьютер серии

**MULTIDUPLO**

с заводским номером  
(заполняется покупателем по паспортной табличке)

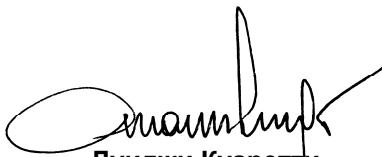
---

- изготовлен для использования на машине или для сборки с другим оборудованием для получения машины, соответствующей требованиям Директивы 2006/42/CE;

- соответствие всем пунктам требований этой Директивы возлагается на изготовителя машины, на которую будет установлен компьютер.

Поэтому заявляется, что не разрешается пускать в эксплуатацию вышеуказанное изделие до тех пор, пока машина, на которую оно будет установлено или составной частью которого оно будет являться, не будет соответствовать Директиве 2006/42/CE, то есть, пока изделие, указанное в данной декларации, не будет являться единым целым с конечным оборудованием.

г. Реджо Эмилия, 30.12.2015 г



Луиджи Куаретти

(Директор-распорядитель – Idromeccanica Bertolini S.p.A.)

# MULTIDUPLO

## ОПИСАНИЕ ПРОДУКТА

Блок управления Bertolini MULTIDUPLO модель предназначен для использования с водой и химическими веществами при максимальной температуре 60° C.

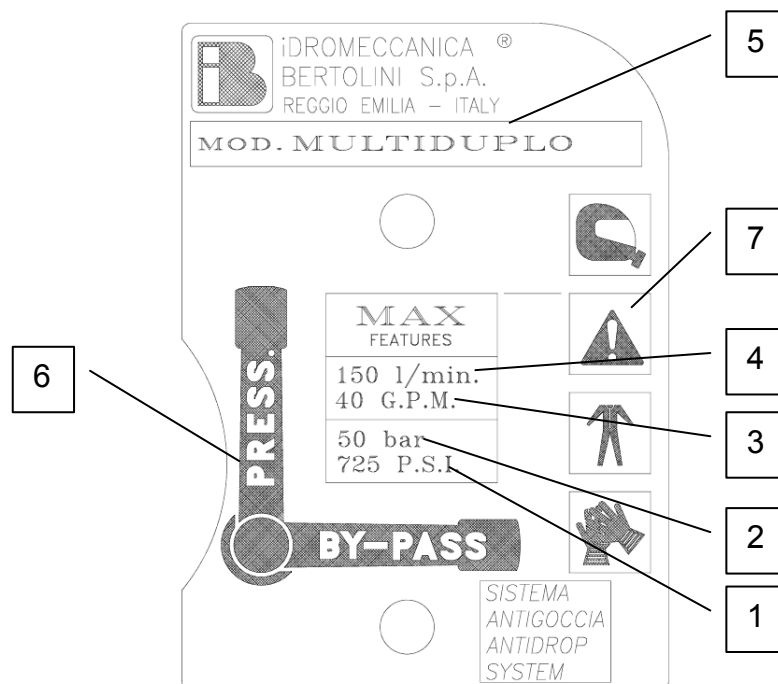
Если используют растворы, особенно коррозивные и/или более высокие температуры необходимо связаться с "Технической службой Бертолини".

В зависимости от конструкции может быть полностью ручным или электрическим с помощью специальной панели заказываются отдельно.

Использование блока должно соответствовать указанным на табличке спецификациям, удалить пластину где сообщили серийный номер означает потерю каких-либо гарантий.

**При получении блока управления контролировать табличку, которая должна быть подобна показанному ниже со следующими данными:**

- 1- Максимально допустимое давление в P.S.I.
- 2- Максимально допустимое давление в Bar
- 3- Максимальный расход в L/min
- 4- Максимальный расход в U.S.G.P.M
- 5- Модель
- 6- Индикация положения рычага
- 7- Индикация безопасности

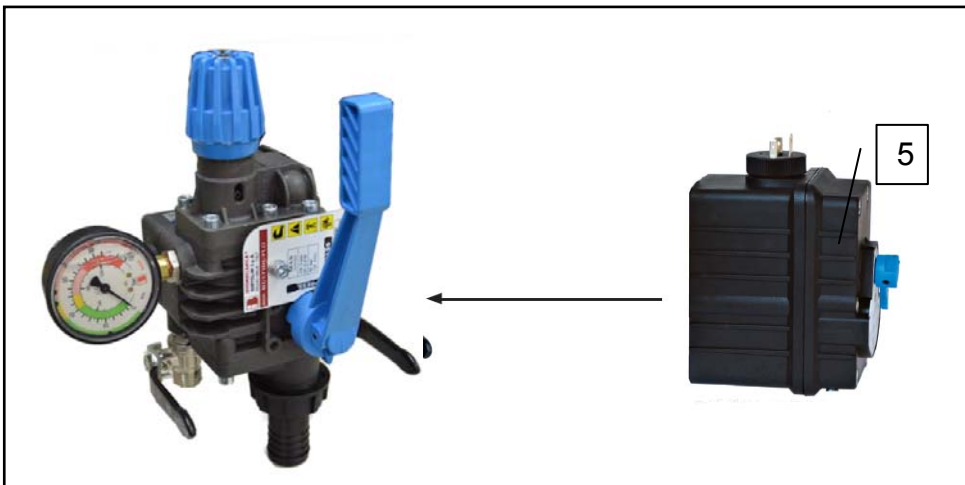
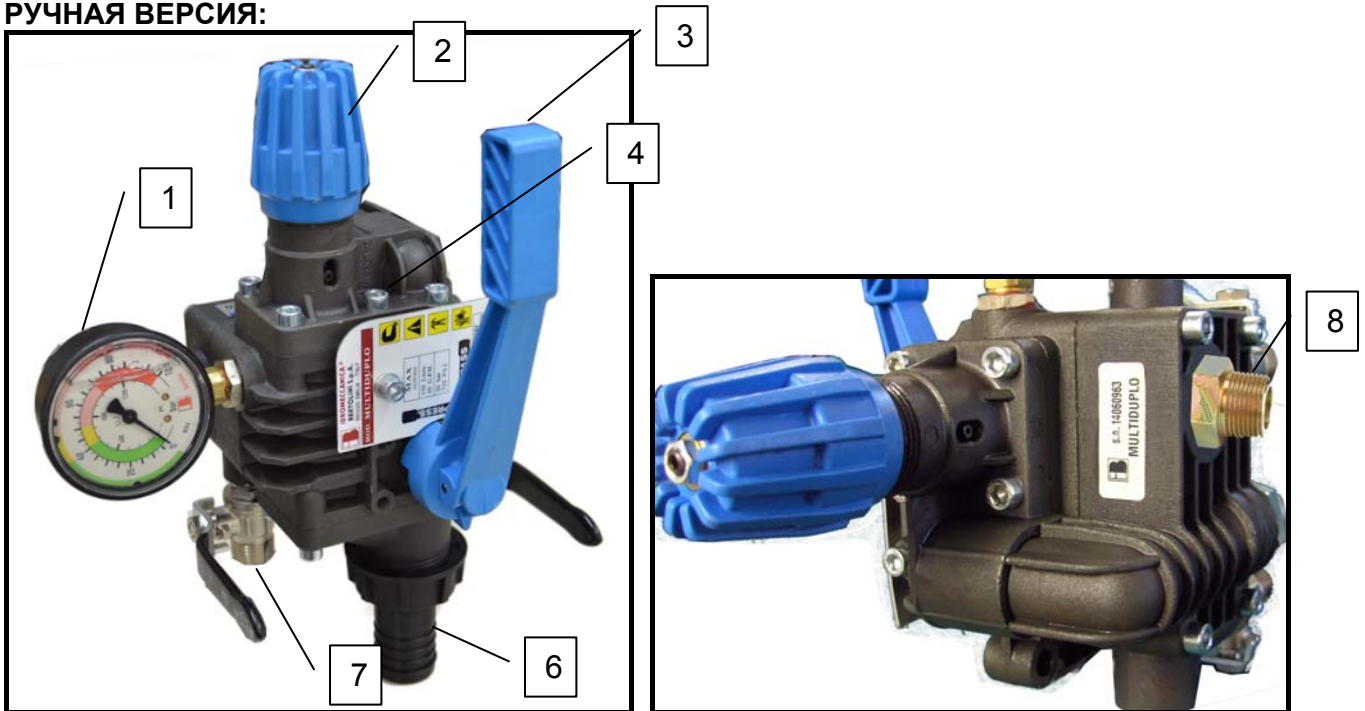


**ПРИМЕЧАНИЕ:** этикетка изображена только в ручной версии

# MULTIDUPLO

## ИДЕНТИФИКАЦИЯ КОМПОНЕНТОВ

РУЧНАЯ ВЕРСИЯ:



ЭЛЕКТРИЧЕСКАЯ  
ВЕРСИЯ 12Vdc

Поз.	Описание	Поз.	Описание
1	Манометр	6	Фиттинг байпаса
2	Ручка контроля давления	7	Шаровые клапаны
3	Рычаг отмены давления	8	Вход/выход дополнительный G.3/4" *
4	Позиция антикапельного сопла		
5	Комплект преобразования клапана отмены давления с ручного в моторизованный (Cod. 25.9967.97.3)		

\* Если блок управления снабжен этим фиттингом, в зависимости от схемы, может быть использован в качестве:

- Стремление химических веществ: что позволяет загружать химические жидкости или порошки
- Подключение секционных моторизованных клапанов

# MULTIDUPLO

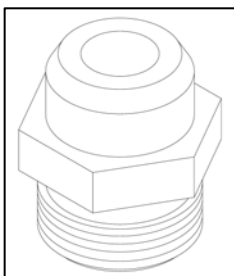
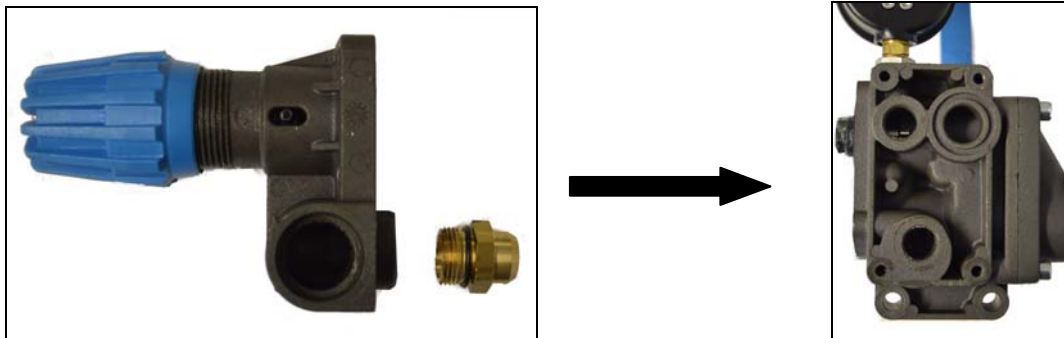
## УСТАНОВКА



### ВНИМАНИЕ!

- Устройство не может быть введено в эксплуатацию, если машина, в которой она зарегистрирована не соответствует требованиям безопасности, установленным Европейским директивам. Этот факт гарантирует присутствие маркировки CE и декларации соответствия производителя машины, включающей насос;
- Не используйте устройство в случае, если он получил резкий удар;
- Будьте осторожны при использовании устройства в местах, где движутся транспортные средства, которые могут раздавить или повредить трубу потока и ланцу опрыскивателя.
- Убедитесь, что крепление держателя блока является целесообразным при помощи винтов правильно установленных;
- Убедитесь, что впускное, подающие и обратные трубы имеют правильный диаметр, не менее чем диаметр разъема, установленного на насос и блок управления Multiduplo. Это является обязательным использование гидравлических стоек предварительно напряженных или второй вариант связей хорошим качеством и идеальной подгонки. **Используйте только компоненты (трубы, хомуты, фитинги и т.д.), которые имеют характеристики равны максимальным давлением насоса;**
- Блок управления Multiduplo оснащен конкретной и исключительной функции, что благодаря физический принцип Вентури создает разрежение в фазе обводной, который генерируется для двух основных целей:
  - **АНТИКАПЕЛЬНОЕ:** предотвратить просачивание сопел
  - **СТРЕМЛЕНИЕ ХИМИЧЕСКИХ:** загрузка химических веществ в приготовлении смеси для опрыскивания.

Таким образом, для правильной работы необходимо учитывать поток насоса, к которому он в сочетании и установить сопла которые больше подходят для создания максимальной высоты всасывания.



24.0215.53.2 (отверстие D. 9.5мм и живопись): для расходов до 90 L/min

24.0216.53.2 (отверстие D. 12мм): для расходов выше 90 L/min

- **Не устанавливайте изогнутые фитинги на байпас (6) блока управления потому что принцип Вентури теряет свою эффективность.**

Несоблюдение вышеуказанных условий может принести к неправильной работе устройства и следовательно потерять гарантию.

# MULTIDUPLO

## РЕГУЛИРОВКА И ИСПОЛЬЗОВАНИЕ

### ! ВНИМАНИЕ!

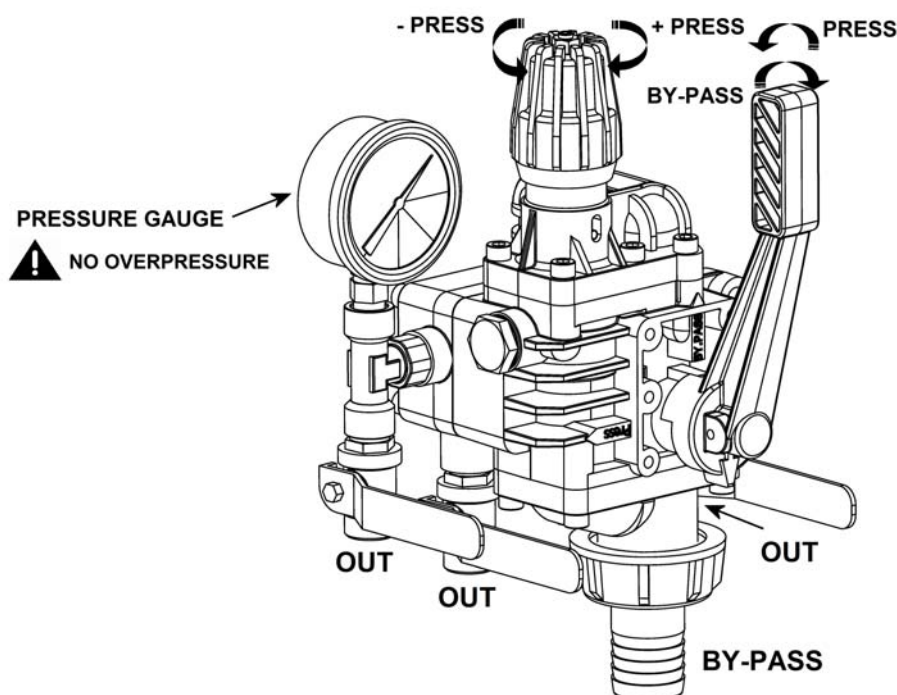
Строго придерживаться следующего; В противном случае гарантия истекает.

1. Поверните ручку регулировки давления против часовой стрелки на блоке управления, открутив его почти полностью.
2. Убедитесь, что шаровые краны для питания секций закрыты.
3. **Запустите насос всегда с рычага / мотор-редуктора отмены давления в обводной позиции, никогда с рычагом давления.** Это жизненно важно; начиная с устройством в давлении может привести к повреждению насоса и грунтовки раз становятся длиннее.
4. Запустите насос и дайте ему поработать не менее двух минут или когда целый воздух полностью ушел от гидравлической системы.
5. Поверните рычаг отмены давления против часовой стрелки (или включить редуктор), в пресс-положении.
6. Затяните ручку регулировки и при необходимости отрегулируйте винт и гайку для установки требуемого максимального давления.  
**Внимание:** во время этой фазы давление не должно превышать максимально допустимый насосом и устройством.
7. Откройте краны для питания секций и осуществлять обработку.

### ! ВНИМАНИЕ!

После открытия сектора в соответствии с расходом используемом могут испытывать падение давления калиброванное раньше, это снижение является нормальным и не является неисправностью устройства.

**НИКОГДА** не действуйте на ручке регулировки, чтобы восстановить максимальное давление калиброванное, потому что во время закрытия секторов может произойти избыточное давление особо опасное для устройства.

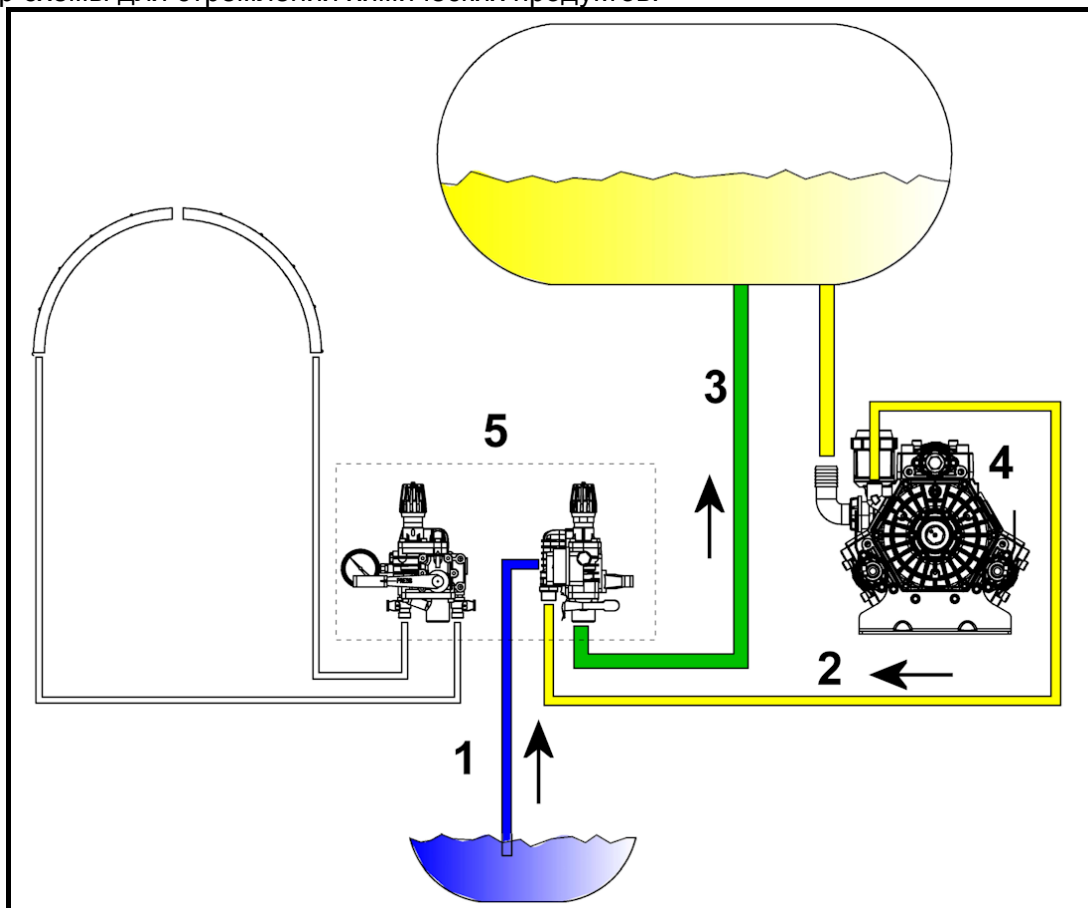


# MULTIDUPLO

## СТРЕМЛЕНИЕ ХИМИЧЕСКИХ

Если блок управления оснащен дополнительным входом/выходом и соединен с к специальной схеме может быть использован для выполнения загрузки/смешивания химического вещества (жидкости или порошка). Эта операция выполняется, поставив рычаг отмены давления в обход и закрыть все шаровые клапаны секторов.

Пример схемы для стремления химических продуктов:



Поз.	Описание	Поз.	Описание
1	Проведенные стремления химических	4	Насос Bertolini
2	Проведение питания управления	5	Управление Multiduplo
3	Проведение байпасса		

## ОСТАЛЬНОЕ УПРАВЛЕНИЯ

### ⚠ ВНИМАНИЕ!

#### Устройство боится мороза

Для длительных периодов простоя, а в случае любых резких температур оставьте пустым блок управления таким образом, чтобы не иметь проблем коррозии и разрушению.

Повреждения, вызванные химическим атакком и морозом не покрываются гарантией.

# MULTIDUPLO

**Производитель** IDROMECCANICA BERTOLINI S.p.A.  
**Адрес:** Via Cafiero 20  
42124 REGGIO EMILIA – ITALIA  
Tel. +39 0522 306641 Fax +39 0522 306648  
E-mail: [email@bertolinipumps.com](mailto:email@bertolinipumps.com)  
Internet: [www.bertolinipumps.com](http://www.bertolinipumps.com)